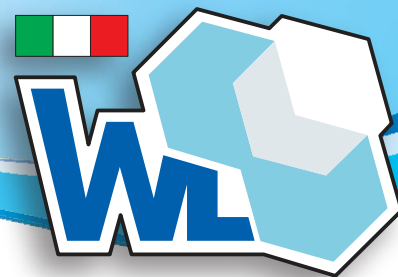


Hot2030

Stampa a caldo



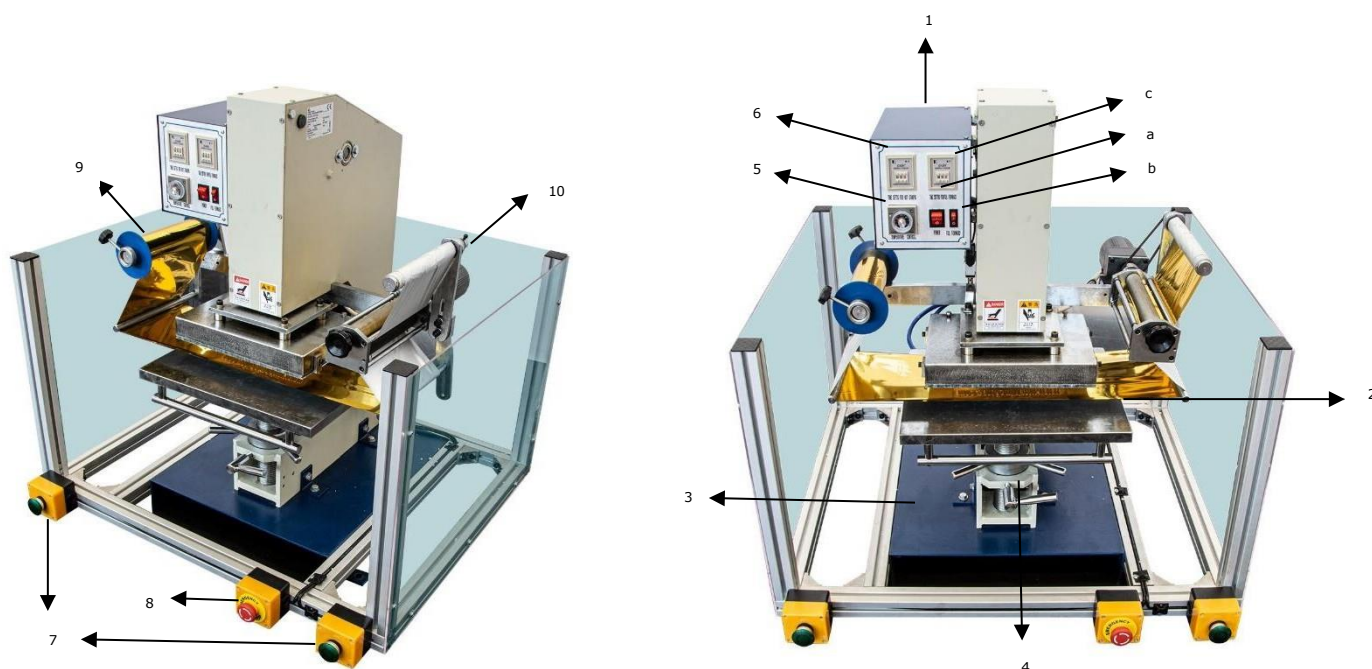
Strumento versatile e di alta precisione utilizzato per applicare immagini, loghi, disegni o testi su una varietà di materiali mediante il trasferimento di calore e pressione. In particolare questa macchina è ideale per stampare copertine, libri, tesi, pelle, finta pelle, carta, cartoncino.



CARATTERISTICHE TECNICHE

Dimensioni Macchina	65 x 65 x 86 cm
Piano di lavoro	32 x 40 cm
Piastra riscaldante	20 x 30 cm
Altezza massima	8 cm
Peso macchina	143 kg
Assorbimento	1000 W
Alimentazione	220 v - 50 Hz

COMPONENTI PRINCIPALI



1. **Pannello di Controllo:** Interfaccia digitale o analogica che permette di impostare e monitorare i parametri operativi come la temperatura e la pressione (**a**- interruttore di accensione; **b**- interruttore del motore per foil; **c**- regolazione avanzamento del foil).
2. **Piastra Riscaldante:** Realizzata in metallo resistente, è la parte della macchina che viene riscaldata elettricamente. La piastra riscaldante può essere regolata in termini di temperatura, garantendo un controllo preciso del calore necessario per ogni tipo di materiale.
3. **Piano di lavoro:** La superficie su cui viene posizionato l'oggetto da stampare.
4. **Manopola di regolazione altezza della piastra:** La piastra riscaldante viene abbassata per entrare in contatto con il materiale di trasferimento e l'oggetto. Il calore e la pressione vengono applicati per il tempo prestabilito, permettendo al design di trasferirsi permanentemente.
5. **Regolazione della Temperatura:** Permette di impostare temperature precise per adattarsi ai diversi materiali e tipi di trasferimento.
6. **Regolazione del tempo di Pressione:** Consente di impostare con precisione la durata del ciclo di pressione, garantendo che il trasferimento del design sia effettuato correttamente per ogni specifico materiale e tipo di foil.
7. **Doppio comando:** Sistema di sicurezza che utilizza due pulsanti o leve, posizionati in modo tale da richiedere l'uso simultaneo di entrambe le mani per attivare la macchina. Questo sistema è progettato per garantire che l'operatore mantenga le mani lontane dalle parti mobili o pericolose della macchina durante il funzionamento.
8. **Arresto di emergenza:** Dispositivo di sicurezza che consente di interrompere immediatamente tutte le operazioni della macchina da stampa a caldo. Progettato per garantire la sicurezza dell'operatore e prevenire danni alla macchina e ai materiali in caso di malfunzionamento o situazione pericolosa.
9. **Alloggiamento del rotolo foil:** Compartimento interno in cui viene posizionato il rotolo di foil. Questo alloggiamento deve garantire che il foil sia mantenuto in una posizione stabile e possa essere alimentato automaticamente nel sistema di stampa.
10. **Avvolgimento automatico del foil:** Sistema meccanico integrato nella macchina da stampa a caldo, progettato per gestire il nastro di foil utilizzato durante il processo di stampa.